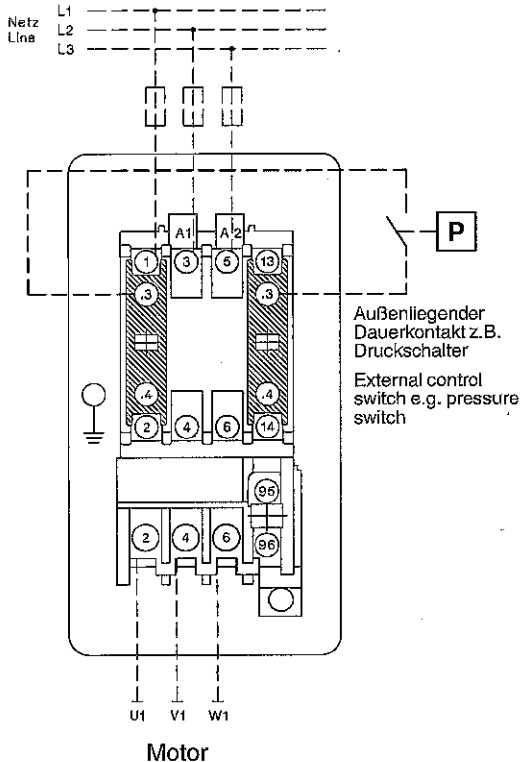
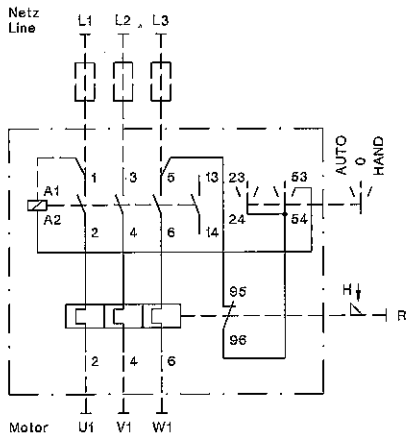
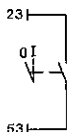


Direktstarter mit Wahlschalter / D.O.L. Starter with selector switch P1W..

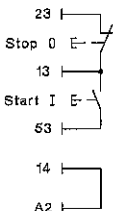


Betätigung mit / Operation with

externem Dauerkontakt
external control switch

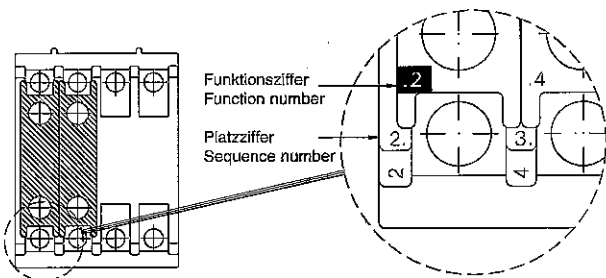


externen Tastern
external push buttons



Die vollständige Klemmenbezeichnung nach EN50012 ergibt sich aus den am Schütz angebrachten Platzziffern (2., 3.) und den am Hilfskontaktblock angebrachten Funktionsziffern (z.B. .1, .2 oder .3, .4)

The complete terminal marking according to EN50012 results from the sequence number on the contactor (2., 3.) and the function number on the auxiliary contact block (e.g. .1, .2 or .3, .4)



In folgenden Fällen sind Leitungen (---) vom Netz zum Steuerstromkreis vorgesehen:

- 380-415V 50Hz** 2 Leitungen (Steuerspannung angeschlossen)
- 415-440V 60Hz**
- 220-240V 50Hz** 1 Leitung (Leitung A1-1 entfällt, zweiten Pol der Steuerspannung an Klemme A1 anschließen)
- 240V 60Hz**

Andere Spulenspannungen und Frequenzen:
Steuerspannung an Klemme 95 und A1 anschließen

In following cases wire connections (---) from line to control circuit are provided:

- 380-415V 50Hz** 2 wires (control voltage supply is wired)
- 415-440V 60Hz**
- 220-240V 50Hz** 1 wire (terminals A1 and 1 are not connected. Connect second pole of control voltage at terminal A1)
- 240V 60Hz**

Other coil voltages and frequencies:
Connect control voltage at terminals 95 and A1