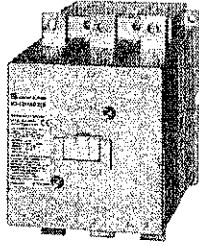


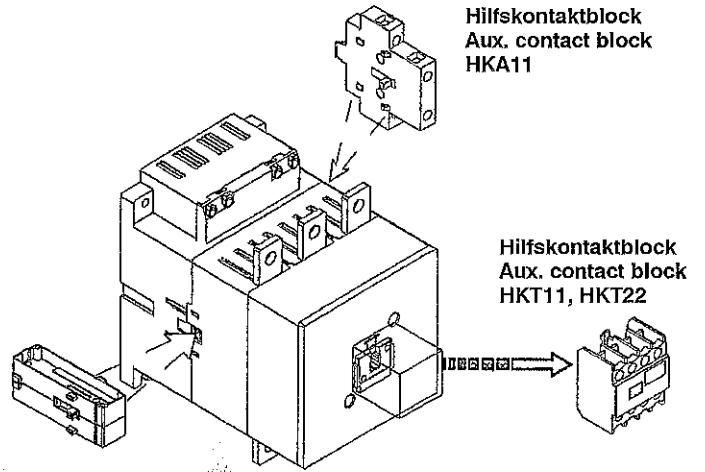
Betriebsvorschrift für Schütze Operating instructions for contactors K3-210A..., K3-260A..., K3-316A..



Lebensgefahr durch elektrischen Strom! Nur Elektrofachkräfte und elektrotechnisch unterwiesene Personen dürfen die im Folgenden beschriebenen Arbeiten ausführen.

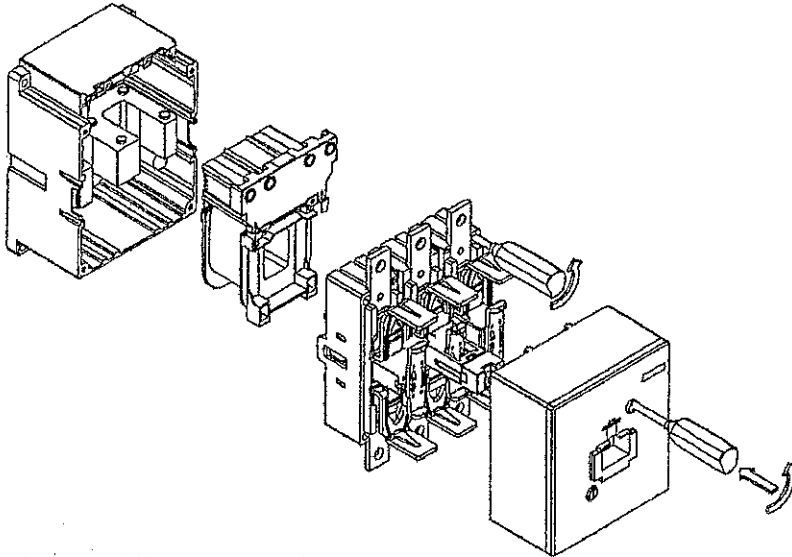
Electric current! Danger to life! Only skilled or instructed persons may carry out the following operations.

Pour éviter un choc électrique, coupé le courant avant l'installation ou l'entretien, la maintenance doit être effectuée par un personnel qualifié.

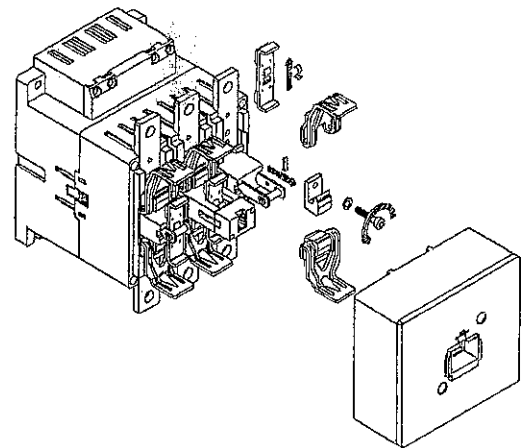


Mechanische Verriegelung LG11223H
Mechanical Interlock LG11223H

Spulentausch Coil replacement

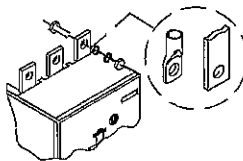


Hauptkontakttausch Contacts replacement



Hauptanschlüsse (max.)

Kabel mit Kabelschuh	240mm ²
Schienenbreite	30mm
Anschlußschrauben	M10x30
Anzugsmoment	35 Nm (310 lb/in)

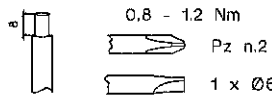


Main connections (max.)

Cable with terminal	240mm ²
Bus bars width	30mm
Connecting screws	M10x30
Tightening torque	35 Nm (310 lb/in)

Hilfsanschlüsse

mehrdrähtig oder flexibel	1x1 bis 2,5mm ² 2x1 bis 1,5mm ² 2x1,5 bis 2,5mm ²
Anzugsmoment	0,8 - 1,2Nm



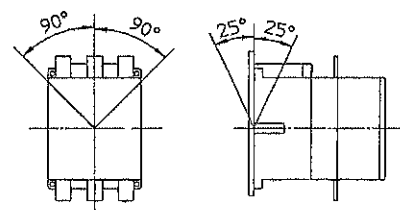
Auxiliary connections

stranded or flexible	1x1 to 2,5mm ² 2x1 to 1,5mm ² 2x1,5 to 2,5mm ²
Tightening torque	0,8 - 1,2Nm

Kurzschlußschutz / Short circuit protection

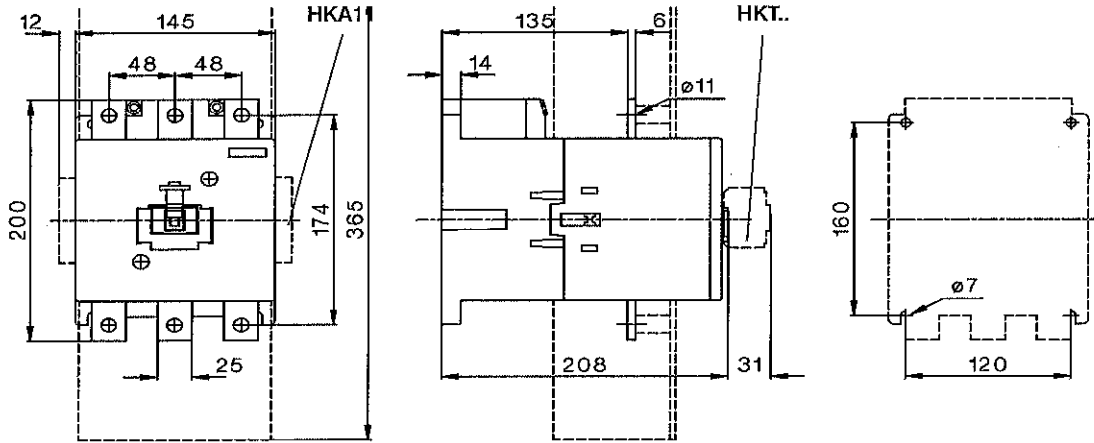
Typ		K3-210	K3-260	K3-316
Typ "2" nach (according to) IEC947-4-1				
U _e < 440V I _k < 50kA	gL (gG) A	315	400	400
U _e < 690V I _k < 10kA	gL (gG) A	250	315	315
Typ "1" nach (according to) IEC947-4-1				
U _e < 440V I _k < 50kA	gL (gG) A	400	500	500
U _e < 690V I _k < 10kA	gL (gG) A	400	500	500

Gebrauchslage / Working position

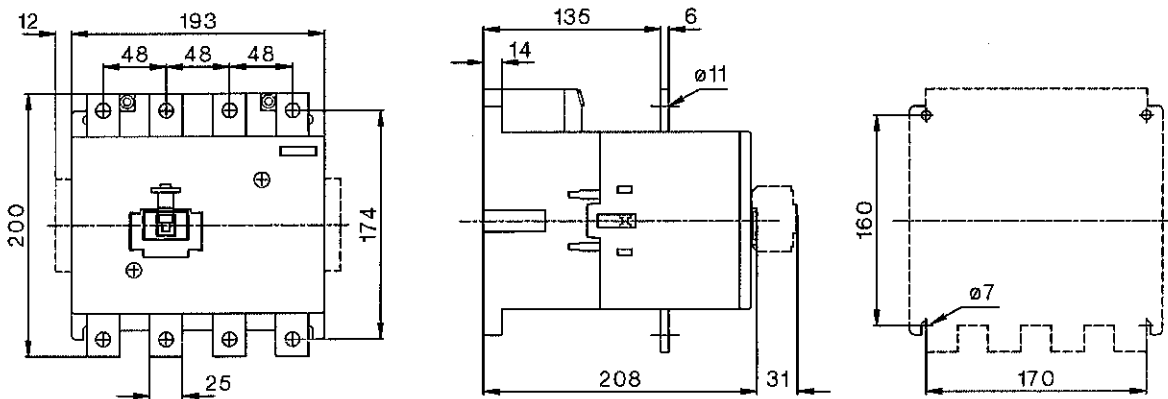


Maße / Dimensions in mm

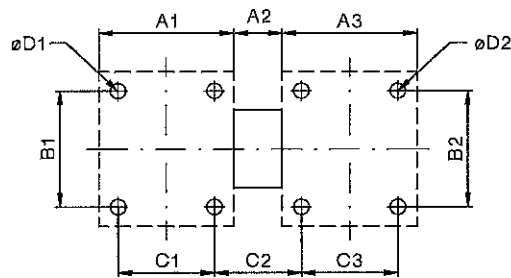
K3-210A00, K3-260A00, K3-316A00



K3-210A00-40, K3-260A00-40, K3-316A00-40



Mechanische Verriegelung / Mechanical Interlock



Type Typ	contactor 1 Schütz 1	contactor 2 Schütz 2	A1	A2	A3	B1	B2	C1	C2	C3	D1	D2	
LG11223H	K3-210, -260, -316	K3-210, -260, -316	145	30	145	160	160	120	55	120	6	6	3-pole, 3-polig
LG11223H	K3-210, -260, -316	K3-210, -260, -316	193	30	193	160	160	170	55	170	6	6	4-pole, 4-polig

Schaltbilder / Wiring diagrams

K3-210A00 K3-210A00-40
 K3-260A00 K3-260A00-40
 K3-316A00 K3-316A00-40

