

Austausch der Hauptkontakte für Schütze
Main pole replacement for contactors
K3-151A..., K3-176A...,
K3-210A..., K3-260A..., K3-316A..

**Frontmontierte Hilfskontaktblöcke
 vor Austausch abnehmen!**

- 1) Abnehmen der Funkenkammer durch Drücken und Drehen der beiden Schrauben (Fig. 1)
- 2) Entfernen der Jochkontakte durch Ziehen der Halterung A (Fig. 2)
- 3) Entfernen der fixen Kontakte durch Aufdrehen der Schraube (B)
- 4) Einsetzen der neuen fixen Kontakte und Anschrauben mit einem max. Drehmoment von 2,3 Nm
- 5) Einsetzen der neuen Jochkontakte (Fig. 3)

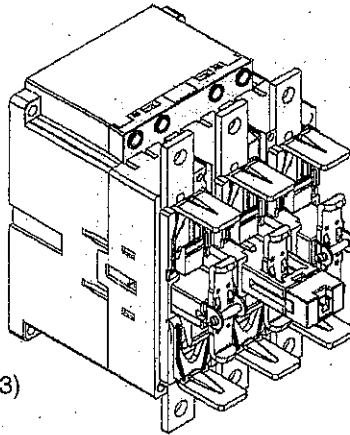
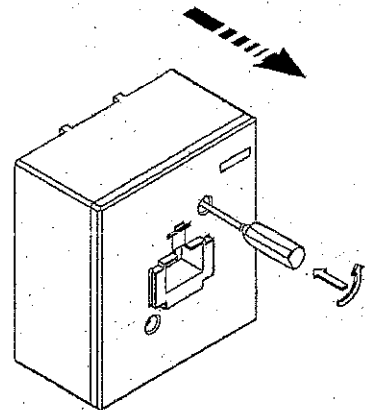


Fig. 1



**Remove top mounting auxiliary contact
 block if fitted!**

- 1) Take-off the arc-chute by pushing and rotating the 2 screws on the cover (Fig. 1)
- 2) Remove the mobile contacts by pulling the holder A (Fig. 2)
- 3) Remove the fixed contacts by unscrewing the screws (B)
- 4) Fit the new fixed contacts screwing the screws with 2,3 Nm max. torque
- 5) Fit the new mobile contacts (Fig. 3)

Fig. 2

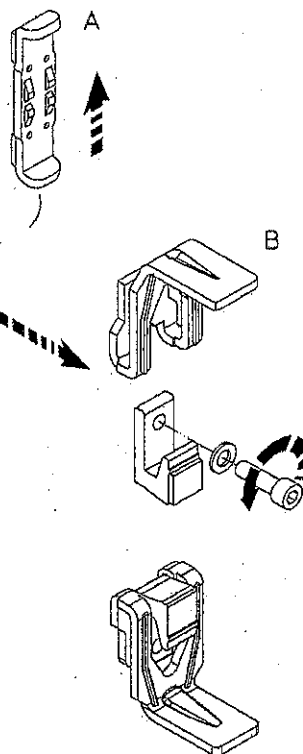
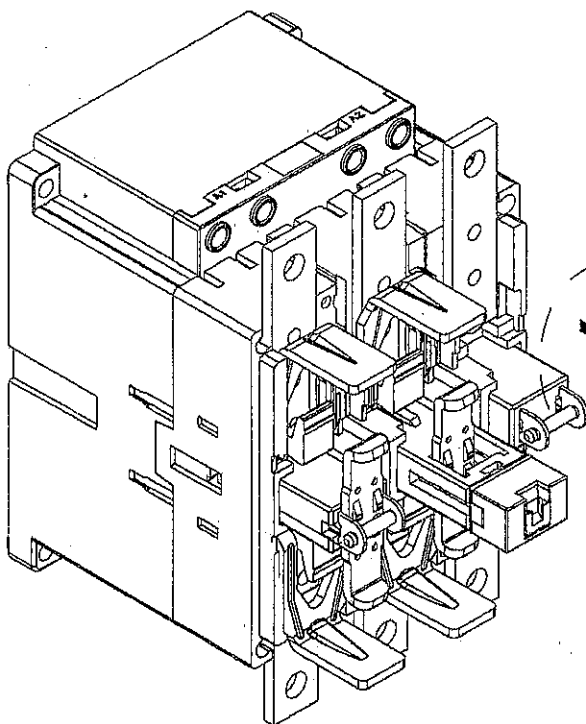


Fig. 3

